

# Uchwyt odciągowy FISH-01

## Opis

Uchwyt odciągowy FISH-01 służy do podwieszania kabli samonośnych okrągłych od 2 do 3 mm oraz płaskich o wymiarach 2x3 mm. Konstrukcja uchwytu zapewnia zachowanie właściwego promienia gięcia kabli abonenckich oraz minimalizuje stopień napięcia włókien światłowodowych. Wykonany z tworzywa odpornego na promieniowanie UV.



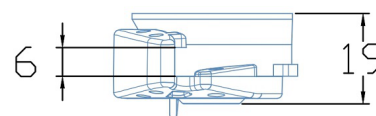
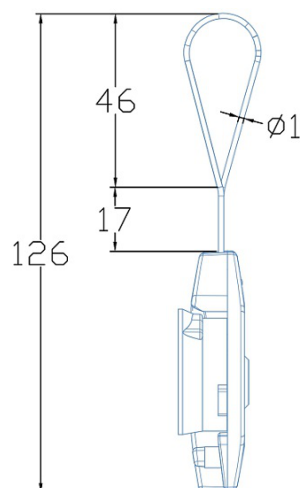
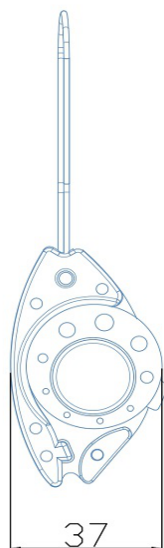
## Zastosowanie

Telekomunikacyjne linie napowietrzne, energetyka, budownictwo, przemysł.

## Właściwości

Symbol	Materiał	Średnica kabla okrągłego [mm]	Wymiary kabla płaskiego [mm]	Waga [kg]	Max. napężenie [kN]
FISH-01	tworzywo termoplastyczne odporne na promienie UV, stal ocynkowana	2 - 3	2x3	0,03	0,5

## Zdjęcia



## Jak zamawiać

FISH-01 Uchwyt odciągowy FISH-01